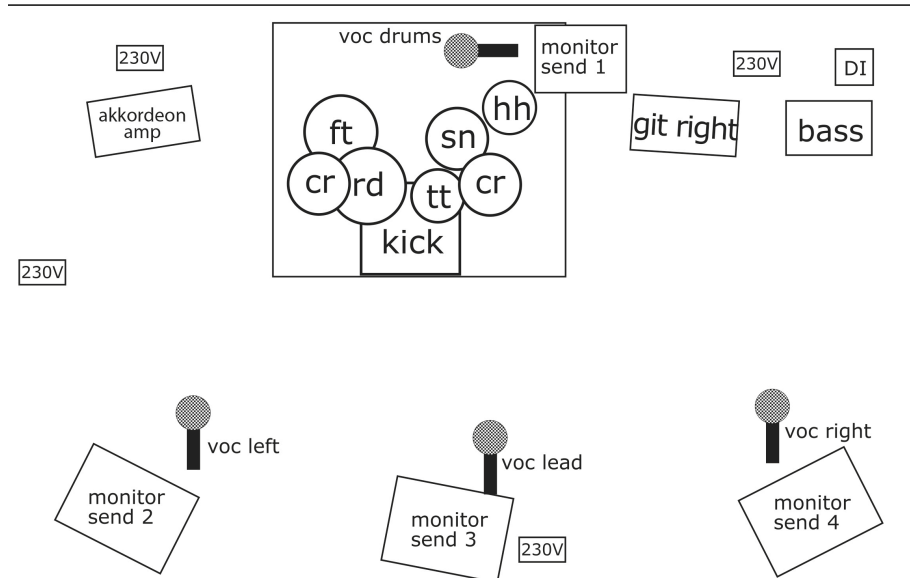


# ALVANITE

## TECHNICAL RIDER



PA-System, Mikrofone & Galgen-Stative, Kabel, Mischpult, Outboard und Monitore müssen, entsprechend der Club-Größe und der untenstehenden Input-Liste zur Verfügung gestellt werden.

	INSTRUMENT	OUTBOARD
1	kickdrum	compressor
2	snaredrum	
3	hihat	
4	tom	gate
5	floortom	gate
6	OH left	
7	OH right	
8	bass DI	compressor
9	bass	mic
10	guitar	sm57
11	akkordeon	sm57 (Abnahme des Amps)
12	voc L	compressor
13	voc Lead	compressor
14	voc R	compressor
15	voc drums	compressor

Ein geschulter Haus-Tontechniker muss ab Load-in bis zum Ende des Konzerts vor Ort sein.

Falls eine Backline vor Ort gestellt wird, bitten wir um folgendes Setup:

- Schlagzeug: Kickdrum, 1x Tomtom, 1x Floortom, 3 flexible Galgen-Beckenstative, Hihat-Ständer.
- Gitarrenbox: 1x 4x12 (marshall 1960 oder vergleichbar)
- Bassbox: 1x 4x10 (ampeg SVT 410HE classic oder vergleichbar)

## HOSPITALITY RIDER

### Getränke

- Mineralwasser (mit und ohne Kohlensäure)
- diverse Fruchtsäfte und Softdrinks
- 4 Dosen Red Bull Cola
- Kaffee und Tee
- Bier (regionale Biere bevorzugt)
- Null Komma Josef
- Schlossgold

Steht kein bandeigenes Getränke-Catering bereit, stellt der Veranstalter Schankgetränke kostenlos zur Verfügung.

### Essen

Bei der Ankunft freuen wir uns über Snacks.

Zudem bitten wir um 5 warme, ausgiebige, **vegetarische** Mahlzeiten. Vegane Mahlzeiten sind herzlich willkommen.

### Fahrtkosten:

Wenn nicht anders abgesprochen, werden die Fahrtkosten zuzüglich der Gage in der Höhe des amtlichen Kilometergeldes ausgezahlt.

### Übernachtung:

Ab einer Fahrtzeit von 2 Stunden muss mit Absprache der Band eine Übernachtungsmöglichkeit auf Kosten des Veranstalters zur Verfügung gestellt werden.

Wir senden euch diesen Rider um einen möglichst reibungslosen Ablauf zu garantieren. Falls IRGENDNEINE der oben genannten Anforderungen nicht erfüllt werden kann, bitten wir euch uns diesbezüglich rechtzeitig zu kontaktieren.

Vielen Dank!

**Kontakt: [alvanite.band@gmail.com](mailto:alvanite.band@gmail.com)**

Alvanite, 02.02.16